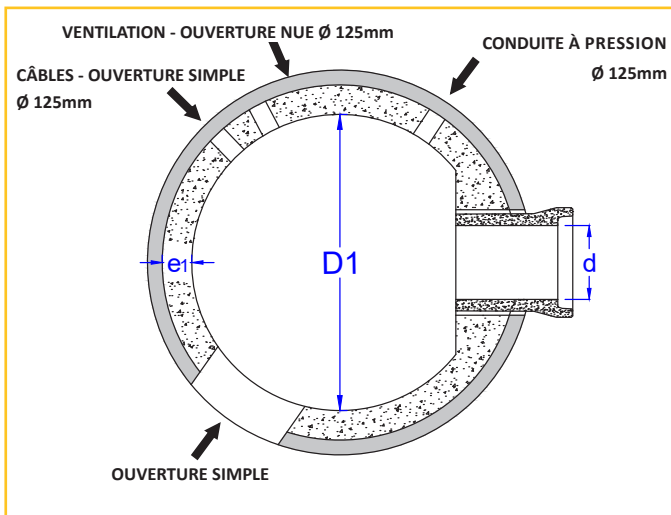


# UNITÉ DE POMPAGE

Type Puit de pompage Ø 160 - 180 - 200 - 220 cm

Suivant PTV 100 **100 BENOR 116**

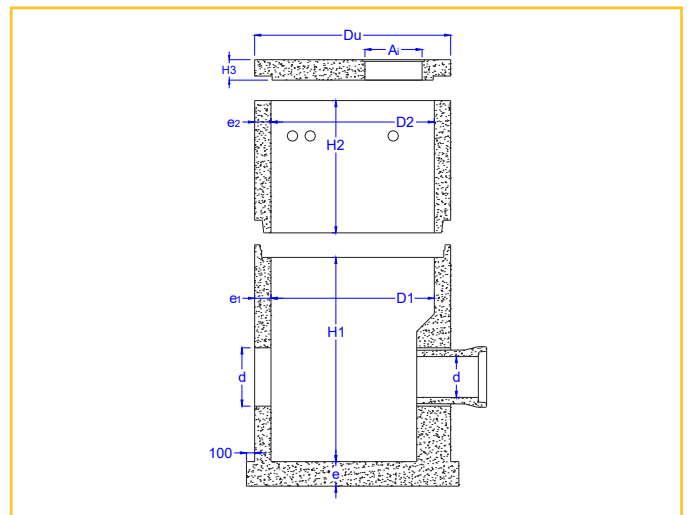


### PROPRIÉTÉS :

- béton autocompactant;
- armé.

### POSSIBILITÉS :

- paroi plat pour raccordements avec tuyaux en béton Ø 300 à 1000 mm;
- ouvertures simples;
- paroi plat;
- raccordements avec tuyaux en grès Ø 200-250-300-400 mm;
- raccordements avec tuyaux en PVC Ø 160-200-250-315 mm;
- ouverture nue de Ø 90 mm ou 100 mm pour une conduite à pression;
- plaque de couverture avec trou de visite Ø 700 mm en position fixe;
- plaque de couverture plein;
- l'installation d'une pompe par le fournisseur est possible sur notre site.



BASE						
Type	H1° (mm)	D1 (mm)	e (mm)	e1 (mm)	d (mm)	kg*
Ø160	3100	1600	300	170	VAN	± 9600
Ø180	3200	1800		180		300
Ø200	3000	2000		200	T.E.M.	± 13800
Ø220	3200	2200		230		1000

REHAUSEMENT				
Type	D2 (mm)	e2 (mm)	H2° (mm)	kg*
Ø160R	1600	170	3100	± 6900
Ø180R	1800	180	3200	± 8400
Ø200R	2000	200	3000	± 10200
Ø220R	2200	230	3200	± 13800

DALLE DE COUVERTEMENT				
Type	Du (mm)	Ai (mm)	H3 (mm)	kg*
Ø160DM	1940	VARIABLE	250	± 1400
Ø180DM	2160			± 1800
Ø200DM	2400		± 2300	
Ø220DM	2660		300	± 3500

kg\*: poids non-certifié BENOR.  
° : autres hauteur sur demande

